

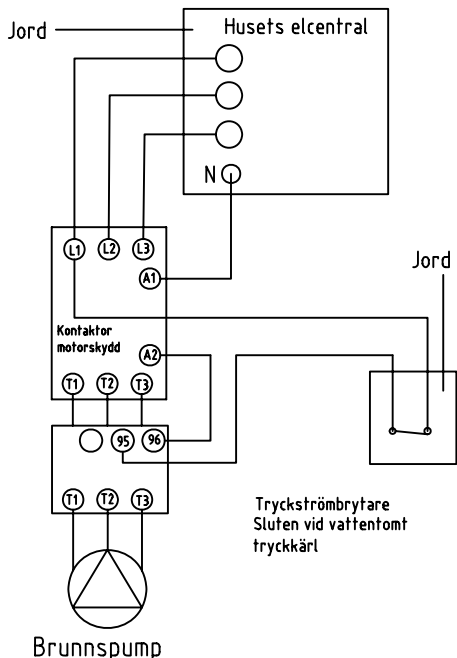
RADONETT A1 UV.

KOPPLINGS SCHEMA EL

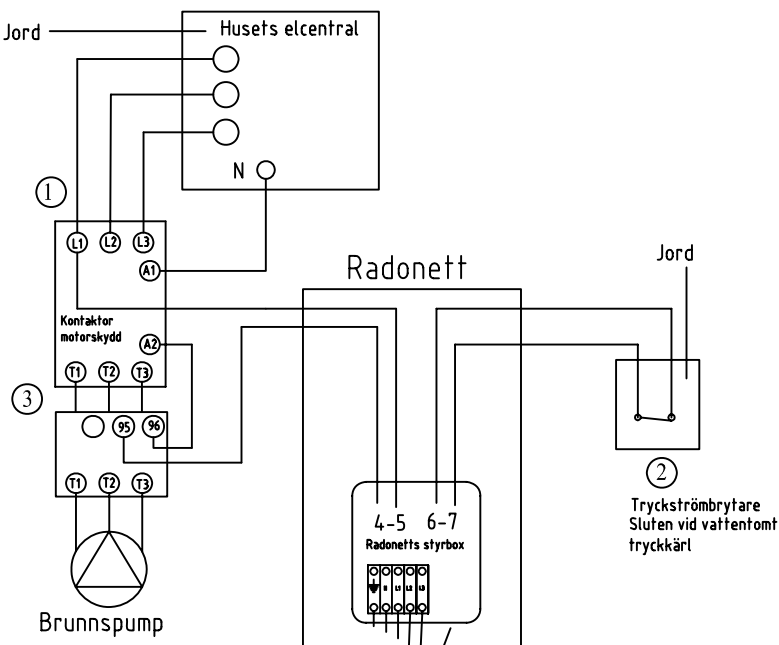
Einstallationen kan med fördel utföras först.

Radonavskiljaren skall anslutas med säkerhetsbrytare 10 A trög säkring. (1100 W). Brunnspumpen skall alltid vara ansluten med kontaktor/motorskydd på väggen obs får EJ monteras i radonavskiljaren. Tryckströmbrytaren skall anslutas till plint 6-7. Obs vid installation med filteranläggning se punkt 4 nedan.

A Normal installation av brunnspump, utan Radonett.



B Normal installation med Radonett utan filteranläggning.



OBS! radonavskiljaren styr brunnspumpen!

Observera att tryckströmbrytaren får under inga omständigheter styra brunnspumpen eller magnetventilen, detta sköter radonavskiljarens dator.

1 = 3 fas in med jord och nolledare.

2= Från tryckströmbrytaren för start av radonett.

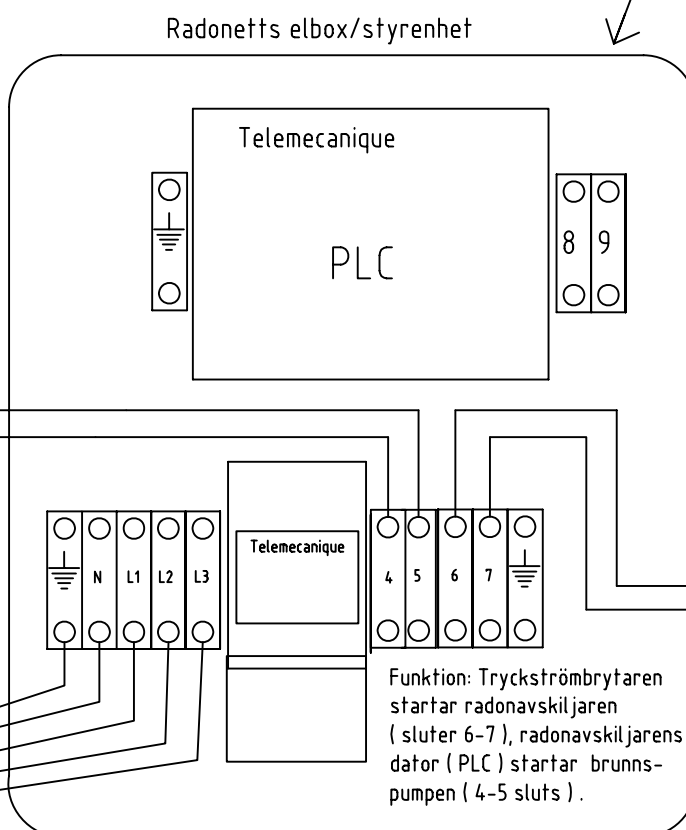
3 = Till kontaktormotorskydd för start av brunnspumpen.

4 = Vid installation i filteranläggning, när radonett startar magnetventil ej brunnspump.

4 VID FILTERANLÄGGNING.

Plint 4-5 skall användas för start och stopp av brunnspump (ej vid filteranläggning). Observera att detta är en potentialfri relä-utgång. När radonavskiljaren påkallar vatten sluts 4-5. Denna utgång skall användas för styrning av 220 eller 380 volts kontaktor (bryt fas genom plint 4-5). **OBS Max 2A**

Matning in 3X 380 V
L1 L2 L3 N Jord
Kan normalt delas med brunnspumpen.
(grenas från brunnspumpens kontaktor ingångssida).



Observera att vid installation med filteranläggning, när magnetventil sitter på radon avskiljarens inlopp. Skall inte radonavskiljaren starta brunnspumpen. Istället skall radonavskiljaren starta magnetventilen. Koppla här magnetventilen till plint N och plint 5 samt en extra ledare mellan L1 och plint 4.

tryckströmbrytaren skall endast sluta / bryta plint 6- 7. En sluten krets startar radonavskiljaren **Absolut inga andra ledningar annat än till plint 6-7 plus jord får finnas i tryckbrytaren OBS**

Funktion: Tryckströmbrytaren startar radonavskiljaren (sluter 6-7), radonavskiljarens dator (PLC) startar brunnspumpen (4-5 sluts).